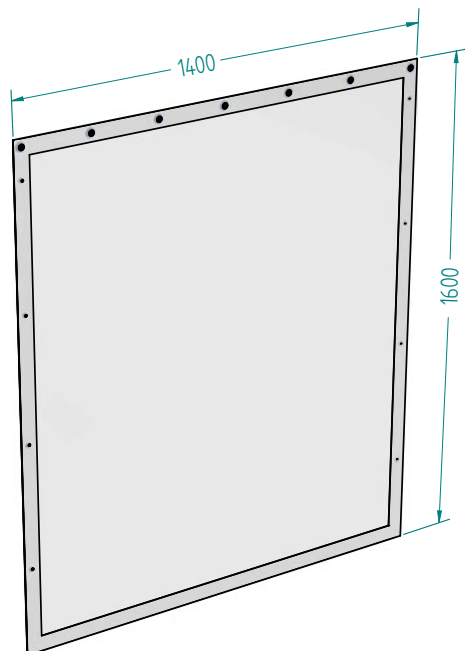
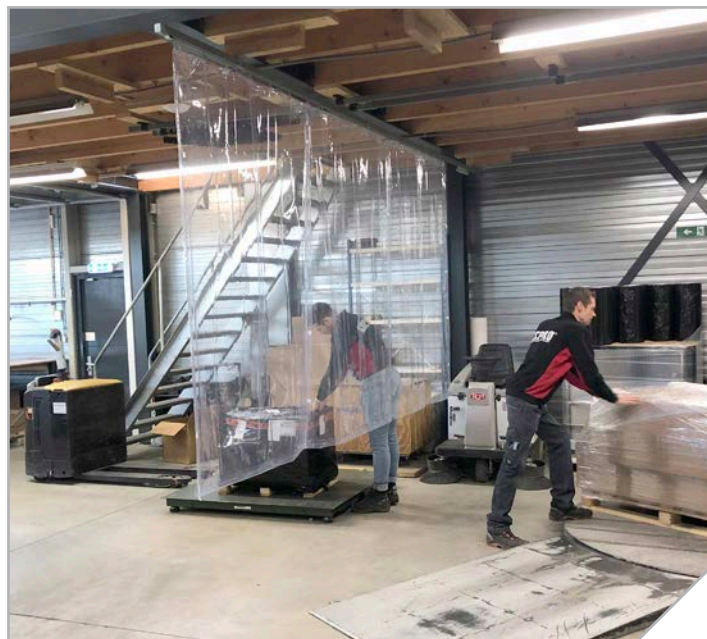


INDUSTRIE

CEPRO WERKPLAATSGORDIJN - H. 160 x B. 140 CM

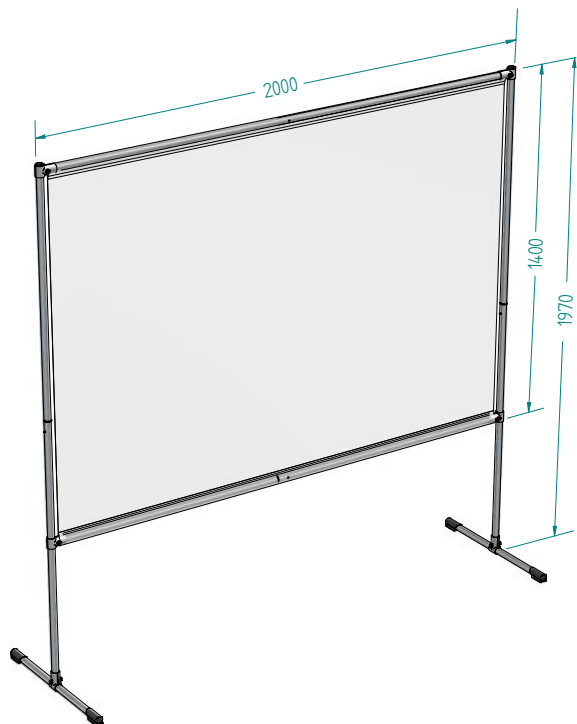


- 16.10.16 Cepro Clear gordijn €34,75 stuk
H. 160 x B. 140 cm - B2 goedgekeurd
- 16.30.16 Cepro Clear gordijn €49,50 stuk
H. 160 x B. 140 cm - B1 goedgekeurd



- Voor het afschermen van personen op de werkplek
- Makkelijk uit te breiden d.m.v. drukknoppen
- Snel afschermen van grotere delen
- Brandveilig goedgekeurd volgens DIN 4102 - B2 / B1

CEPRO SCHEIDINGSSCHERM - H. 200 x B. 200 CM



- 95.00.10 Cepro scheidings scherm €100,00 stuk
Scherm H. 197 x B. 200 cm
Gordijn H. 140 x B. 200 cm
- Scherm om snel en eenvoudig mensen te scheiden
- Losstaand frame, geen ophanging nodig
- Brandveilig goedgekeurd volgens DIN 4102 - B2



Andere maat, uitvoering, opties nodig ?

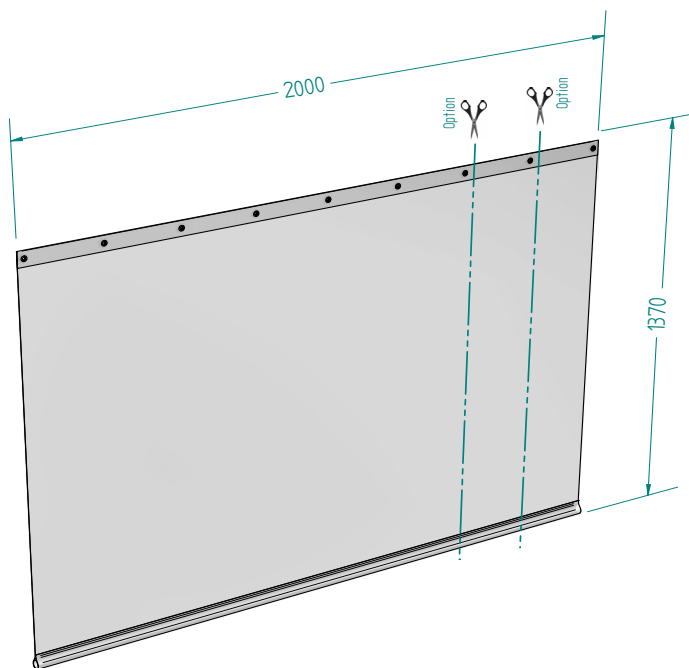
Neem contact met ons op:

← www.cepro-covid.eu | verkoop@cepro.eu | 0161 22 64 72



KANTOOR & RETAIL

CEPRO BUREAUGORDIJN - H. 137 x B. 200CM

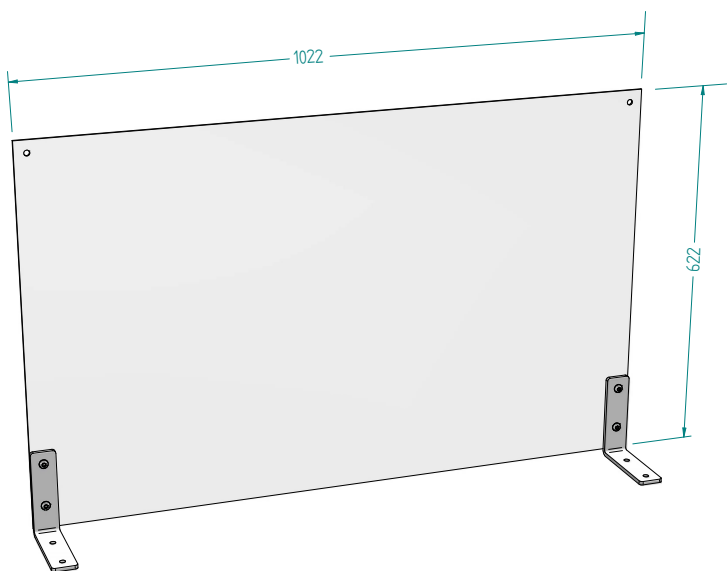


- 95.30.00 Cepro bureaugordijn €60,00 stuk
H. 137 x B. 200 cm - B1 goedgekeurd



- Vergemakelijkt en verbetert social distancing
- Makkelijk te snijden op de gewenste breedte
- Brandveilig goedgekeurd volgens DIN 4102 - B1

CEPRO BALIESCHERM



- 95.40.00 Cepro baliescherm € 90,00 stuk
H. 62 x B. 102 cm
- 95.40.10 Cepro baliescherm €150,00 stuk
H. 102 x B. 120 cm
- 80.10.01.0004 Voetsteunen € 40,00 set
Set van 4 stuks (wit RAL9003)



- Voor creëren van afschermingen op balies
- Harde, slagvaste plaat uit Polycarbonaat
- Makkelijk te installeren, vrijstaand of aan plafond
- Brandveilig goedgekeurd volgens EN 13501-1, klasse B, s1, d0

Andere maat, uitvoering, opties nodig ?

Neem contact met ons op:

← www.cepro-covid.eu | verkoop@cepro.eu | 0161 22 64 72



CERTIFICATEN VOOR CEPRO CLEAR GORDIJNEN

In veel brandgevoelige ruimtes zoals kantoren, winkels, supermarkten, fabrieken etc. worden vaak eisen gesteld door de brandweer aan de gebruikte materialen. Onze Clear Covid-19-producten voldoen allemaal aan de B2-norm en sommige zelfs aan de strengere B1-vlamvertragende norm volgens DIN 4102-01. Hieronder vindt u uitleg over de verschillende classificaties en de certificaten.

Classificatie	Ontvlambaarheid
A1	Niet brandbaar zonder brandende elementen
A2	Niet brandbaar met brandende elementen
B1	Brandwerend
B2	Beperkt brandbaar
B3	Licht brandbaar

Cepro Clear B1 certificaat

Brandveilig volgens de
DIN 4102-1 B1 norm

Cepro Clear B2 certificaat

Brandveilig volgens de
DIN 4102-1 B2 norm

Baufachlich anerkannte Prüf-, Überwachungs- und Zertifizierungsstelle
Prüfstelle für Feuerlöschnittel und -geräte
DIN EN ISO/IEC 17025: D-PL-17819-01-00
DIN EN ISO/IEC 17065: D-ZE-17819-01-00
DIN EN ISO/IEC 17020: D-IS-17819-01-00
ZLS-GS-0068
Notified Body no. 0767

MPA Dresden

Prüfzeugnis

Test certificate

Nr./ No. 20180327

Auftraggeber: Cepro International BV
Sponsor: Parallelweg 38
5121 Rijen, Niederlande

Hersteller: Cepro International BV
Manufacturer: Parallelweg 38
5121 Rijen, Niederlande

Produktname: Clear B1
Product name:

Inhalt: Prüfung des Brandverhaltens nach DIN 4102-1:1998-05 zum Nachweis der Baustoffklasse B1
Content: reaction to fire test acc. to DIN 4102-1:1998-05 to the proof of the building material class B1

Erstellt von: MPA Dresden GmbH
Prepared by: Fuchsmühlenweg 6 F
09599 Freiberg, Deutschland

Ausgabe / Datum: 1. Ausgabe vom 04.07.2018
Issue / date: First issue dated 2018-07-04

Berichtsumfang: 8 Seiten und 1 Anlage
This report comprises: 8 pages and 1 annex

Hinweis: Dieses Prüfzeugnis wurde zweisprachig (deutsch/englisch) erstellt. In Zweifelsfällen ist der deutsche Wortlaut maßgeblich.
Information: The test certificate is produced bilingual (German and English). In case of doubt the German wording is valid.

Eine auszugsweise Vervielfältigung und Veröffentlichung von Berichten bedarf in jedem Einzelfalle der schriftlichen Genehmigung der MPA Dresden GmbH. Die einzelnen Blätter sind mit dem Firmenstempel der MPA Dresden GmbH versehen.
The reproduction and publication of extracts of the report requires the written authorisation of MPA Dresden GmbH in each individual case. Every page is stamped with the seal of the MPA Dresden GmbH.

MPA Dresden GmbH Geschäftsführer: Thomas Hübler Amtsgericht Chemnitz HRB 28268 Sparkasse Mittelsachsen
Fuchsmühlenweg 6F Tel. +49(0)3731-20393-0 Steuernummer: 220114/03364 Poststraße 1a
09599 Freiberg Fax +49(0)3731-20393110 IBAN DE68 870520003115024672
www.mpa-dresden.de E-Mail: info@mpa-dresden.de BIC: WELAED33XXX

Baufachlich anerkannte Prüf-, Überwachungs- und Zertifizierungsstelle
Prüfstelle für Feuerlöschnittel und -geräte
DIN EN ISO/IEC 17025: D-PL-17819-01-00
DIN EN ISO/IEC 17065: D-ZE-17819-01-00
DIN EN ISO/IEC 17020: D-IS-17819-01-00
ZLS-GS-0068
Notified Body no. 0767

MPA Dresden

Prüfzeugnis

Test certificate

Nr./ No. 20180238

Auftraggeber: Cepro International BV
Sponsor: Parallelweg 38
5121 LD, Rijen, Niederlande

Hersteller: Cepro International BV
Manufacturer: Parallelweg 38
5121 LD, Rijen, Niederlande

Produktname: Clear Folie
Product name:

Inhalt: Prüfung des Brandverhaltens nach DIN 4102-1:1998-05 zum Nachweis der Baustoffklasse B2
Content: reaction to fire test acc. to DIN 4102-1:1998-05 to the proof of the building material class B2

Erstellt von: MPA Dresden GmbH
Prepared by: Fuchsmühlenweg 6 F
09599 Freiberg, Deutschland

Ausgabe / Datum: 1. Ausgabe vom 19.04.2018
Issue / date: First issue dated 2018-04-19

Berichtsumfang: 7 Seiten und 0 Anlagen
This report comprises: 7 pages and 0 annexes

Hinweis: Dieses Prüfzeugnis wurde zweisprachig (deutsch/englisch) erstellt. In Zweifelsfällen ist der deutsche Wortlaut maßgeblich.
Information: The test certificate is produced bilingual (German and English). In case of doubt the German wording is valid.

Eine auszugsweise Vervielfältigung und Veröffentlichung von Berichten bedarf in jedem Einzelfalle der schriftlichen Genehmigung der MPA Dresden GmbH. Die einzelnen Blätter sind mit dem Firmenstempel der MPA Dresden GmbH versehen.
The reproduction and publication of extracts of the report requires the written authorisation of MPA Dresden GmbH in each individual case. Every page is stamped with the seal of the MPA Dresden GmbH.

MPA Dresden GmbH Geschäftsführer: Thomas Hübler Amtsgericht Chemnitz HRB 28268 Sparkasse Mittelsachsen
Fuchsmühlenweg 6F Tel. +49(0)3731-20393-0 Steuernummer: 220114/03364 Poststraße 1a
09599 Freiberg Fax +49(0)3731-20393110 IBAN DE68 870520003115024672
www.mpa-dresden.de E-Mail: info@mpa-dresden.de BIC: WELAED33XXX

Neem contact op met onze afdeling verkoop indien u de certificaten als PDF wilt ontvangen, eventueel inclusief het volledige test rapport.

Andere maat, uitvoering, opties nodig ?

Neem contact met ons op:

← www.cepro-covid.eu | verkoop@cepro.eu | 0161 22 64 72

